

Incasso

5905339289476

IP  
44/20

EA  
SY  
insta  
lation



Kanlux KATRO V2LED è una nuova versione di portalampada KATRO N LED, famosi downlight a forma quadrata studiata per gli interni. Questi portalampada uniscono il design estetico con la luce ottenuta grazie all'impiego della tecnologia LED. L'elevato grado di protezione IP44 impedisce all'acqua e alla polvere di penetrare all'interno.

### DATI GENERALI:

**Colore:** bianco

**Luogo di montaggio:** per montaggio a incasso nel soffitto

**Luogo d'uso:** all'interno

**Distanza minima dall' oggetto illuminata:** 0,5m

**Compatibile con dimmer:** non

**Il prodotto non può essere ricoperto con materiale termoisolante:** si

**Lunghezza [mm]:** 120

**Larghezza [mm]:** 120

**Altezza [mm]:** 20

**Foro di montaggio [mm]:** 106x106

**Lunghezza del cavo [mt]:** 0.05

**LED integrati:** si

### DATI TECNICI:

**Tensione nominale [V]:** 220-240 AC

**Frequenza nominale [Hz]:** 50

**Potenza massima [W]:** 6

**Grado di protezione contro le scosse elettriche:** II

**Materiale del diffusore:** materiale plastico

**Tipo di spia:** LED SMD

**Flusso luminoso [lm]:** 300

**Tonalità della luce:** Bianco caldo

**Temperatura di colore [K]:** 3000

**Coerenza dei colori in ellissi di MacAdam:** ≤6

**Indice di resa cromatica:** 80

**Durata [h]:** 15000

**Numero di cicli accensione/spengimento:** ≥20000

**Angolo di illuminazione [°]:** 110

**Efficienza [lm/W]:** 50

**Temperatura esercizio [°C]:** 5÷25

**Materiale del corpo:** lega di alluminio

**Materiale del riflettore:** 0.75

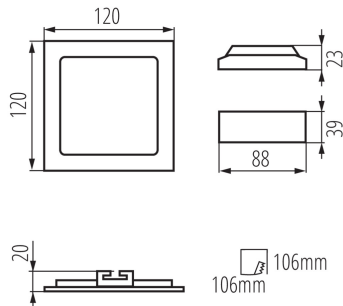
**Tipo di allacciamento:** estremità libere dei conduttori

**Sezione tubo [mm<sup>2</sup>]:** 0.75

**Tempo di riscaldamento della lampada [s]:** ≤1

**Tempo di accensione della lampada [s]:** ≤0,5

Incasso



Grado IP: 44/20

### DATI LOGISTICI:

Unità di misura: pezzo

Tipo di confezionamento: 40

Numero di pezzi nell' imballaggio secondario: 1

Numero di pezzi in un imballaggio : 40

Peso unitario netto [g]: 160

Grammatura [g]: 226

Lunghezza dell'unità di imballaggio [cm]: 13

Larghezza dell'unità di imballaggio [cm]: 3

Altezza dell'unità di imballaggio [cm]: 19

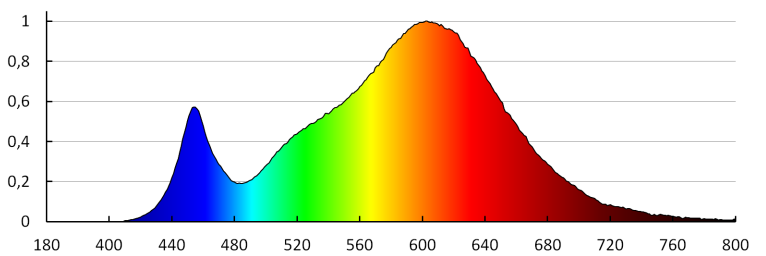
Peso della scatola di cartone [Kg]: 9.04

Larghezza della scatola di cartone [cm]: 33.5

Altezza della scatola di cartone [cm]: 28

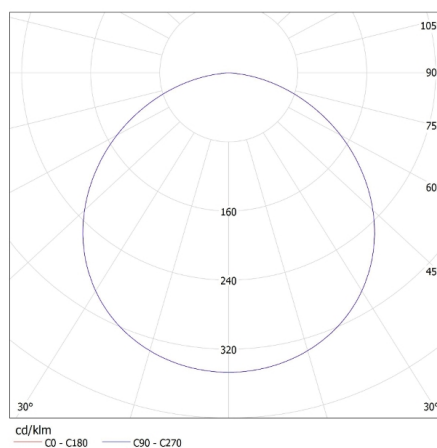
Lunghezza della scatola di cartone [cm]: 40

Volume della scatola di cartone [m<sup>3</sup>]: 0.03752



KANLUX S.A. (kat 28947) KATRO V2LED6W-WW-W / LDC (Polar)

Luminaire: KANLUX S.A. (kat 28947) KATRO V2LED6W-WW-W  
Lamps: 1 x KATRO V2LED6W-WW-W



Data di emissione: 14.10.2021, 16:14

Ci riserviamo la possibilità di introdurre delle modifiche tecniche. I dati contenuti in questo materiale non sono legalmente vincolanti. Fotometria: risultati conseguiti durante l'esame di una singola unità del prodotto.